

- 無電磁閥之流量調整控制閥。
- Flow control valve with no solenoid valve.

流量控制閥 節流閥  
Flow Control Valve (Flow control valve)



THF-06

### 型號意義 How to order :

#### THE - 06

1      2

1 系列號

Series

2 口徑代號

Valve size 06:3/4"

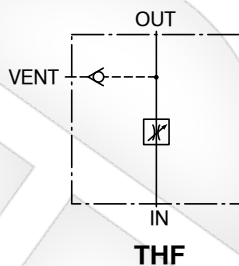
### 產品規格 Specification :

名稱 Name	口徑 Valve Size	型號 Model	最大流量 Max. Flow (ℓ/min)	重量 Weight (Kg)
節流閥 Flow control valve	3/4	THF-06	125	5.5

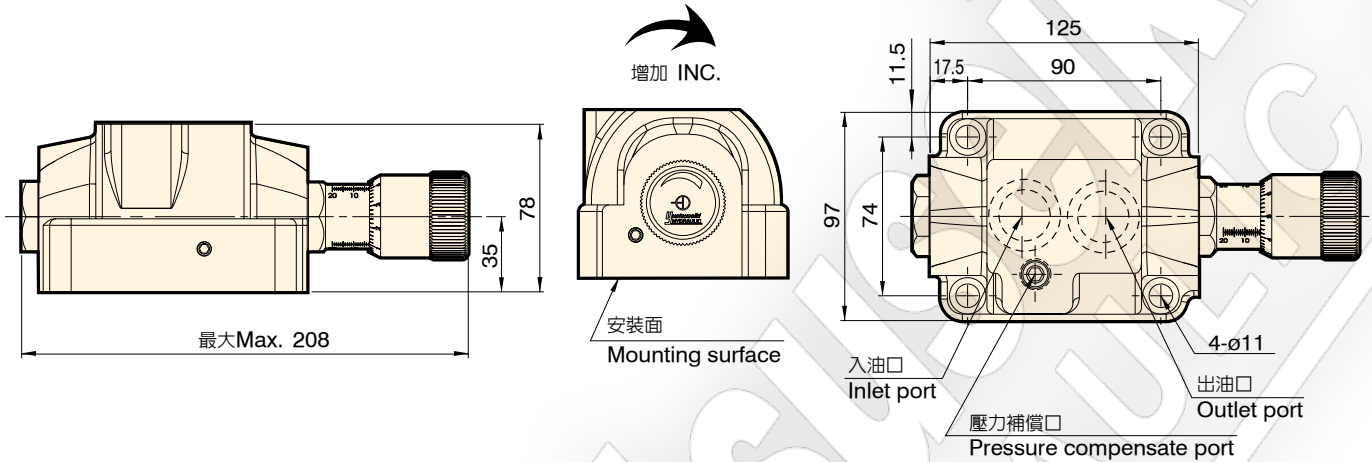
### 附件 Attachment :

型號 Model	安裝螺絲 Mounting bolts	O 型環 O-Ring
THF-06	M10 x 45L    4 支 piece	JIS B 2401-1B-P12 2 條 piece    JIS B 2401-1B-P29 2 條 piece

### 圖形符號 Graphic symbol :



THF-06

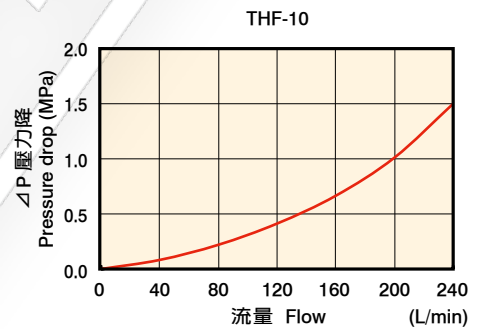
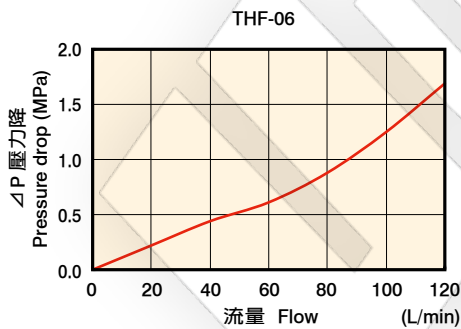


單位 Unit : mm

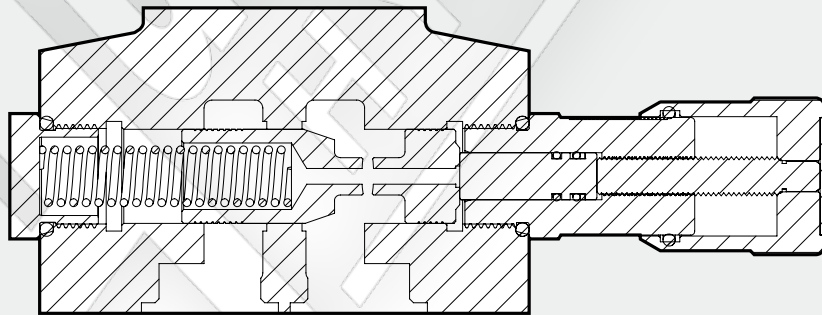
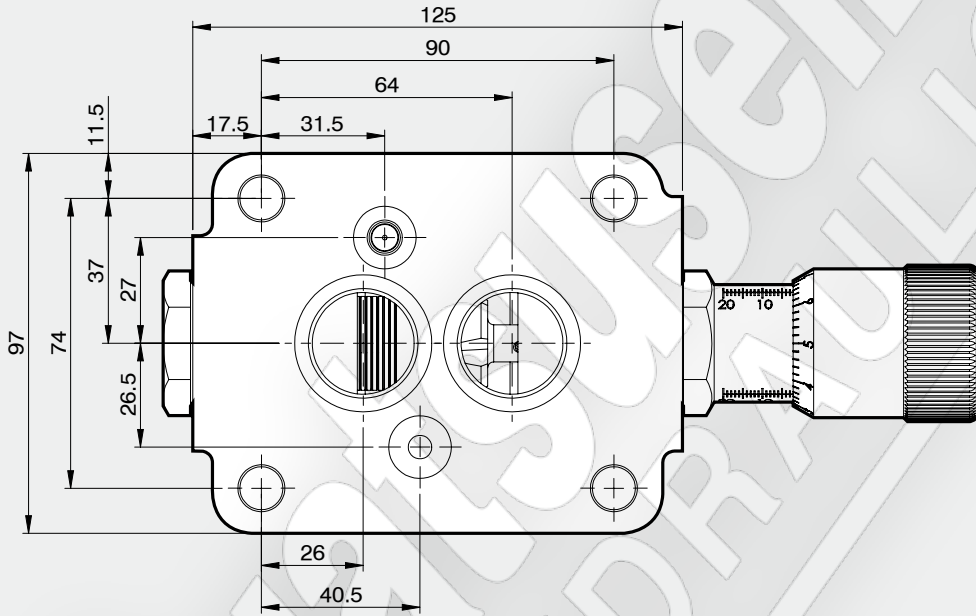
**性能曲線圖 Performance curves**

■ 流量-壓力特性曲線圖  
The characteristic curve chart of Flow vs. Pressure

使用油：黏度 Test fluid viscosity: 35mm<sup>2</sup>/s {cSt}  
Test temperature 50°C



底版尺寸圖 Bottom plate dimensions

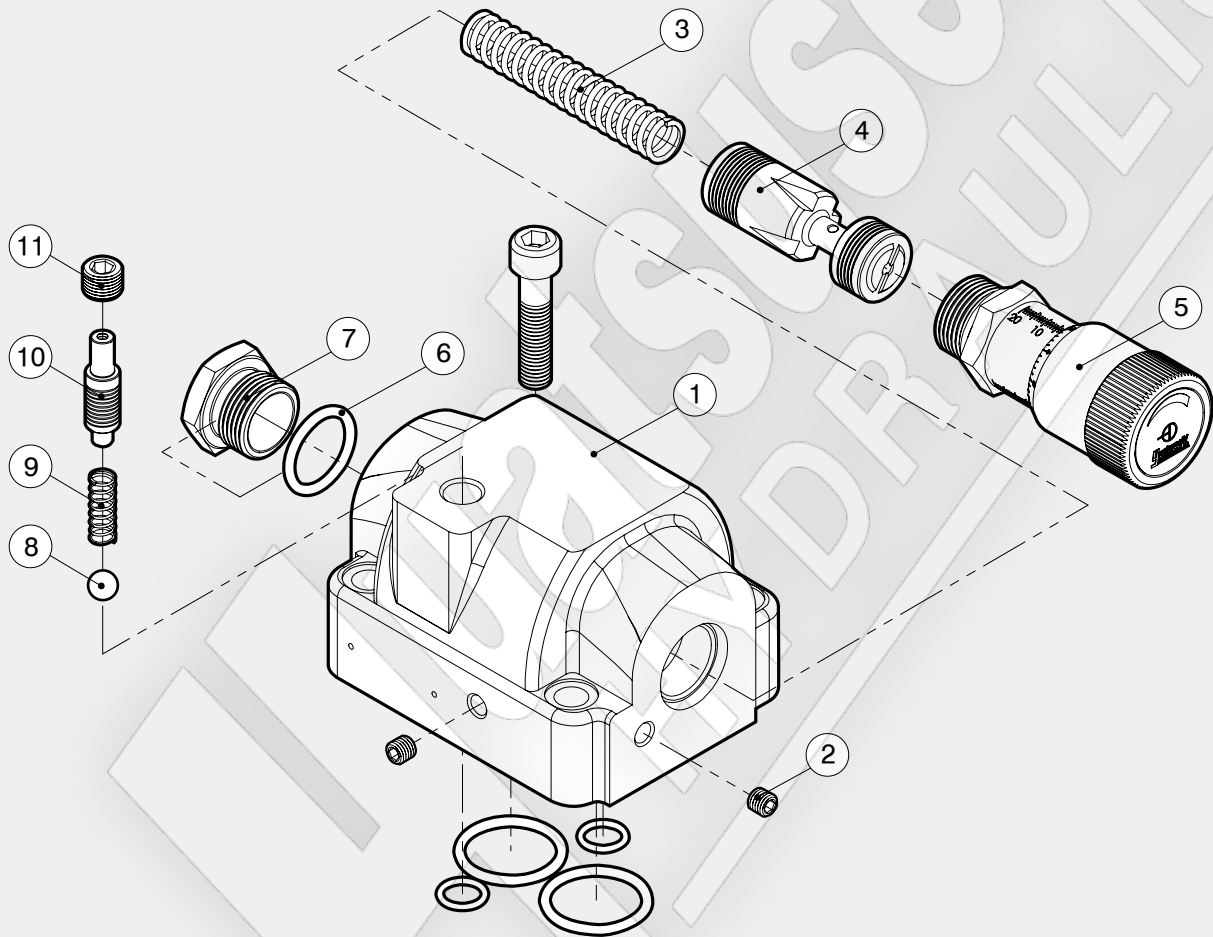


單位 Unit : mm

流量控制閥 節流閥  
Flow Control Valve (Flow control valve)

### 爆炸圖 How to order for a complete assembled valve

THF-06



項次編號 No.	品名 Name of parts	數量 Q
1	本體 Body	1
2	PT 1/16	2
3	彈簧 Spring	1
4	心軸 Spool	1
5	微調把手 Fine-tune the handle	1
6	JIS B 2401-1A-P24	2

項次編號 No.	品名 Name of parts	數量 Q
7	螺母 Nut	1
8	鋼珠 Ball	1
9	彈簧 Spring	1
10	推桿 Push rod	1
11	PT 1/4	1