

流量控制閥 (節流閥付止回閥)

FLOW CONTROL VALVE (One-way restrictors)

- SRCT 系列節流閥使用在機構速度的調整。當回路壓力幾乎固定，或因壓力變動產生的流量波動。由於結構上之平衡，因此在高壓時也可容易調整。
- Restrictor SRCT series is used to adjust the speed of mechanism. When pressure is fixed, or it causes the different flow by pressure changing; it is still easy to adjust under high pressure, due to the balance on structure of design.



SRCT-03. 04. 06. 10

流量控制閥 節流閥付止回閥
Flow Control Valve (One-way restrictors)

型號意義 How to order :

SR C T - 03

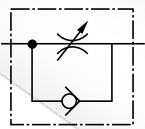
1 2 3 4

1	系列號	Series
2	附止回閥	Check valve
3	版式連接	SUB-Plate mounting
4	口徑代號	Valve size 03:3/8", 06:3/4", 10:1-1/4"

產品規格 Specification :

名稱 Name	口徑 Valve Size	型號 Model	最大流量 Max. Flow (ℓ/min)	重量 Weight (Kg)
節流閥付止回閥 One-way restrictors	3/8	SRCT-03	30	1.4
	1/2	SRCT-04	30	1.4
	3/4	SRCT-06	85	3.6
	1-1/4	SRCT-10	220	7.2

圖形符號 Graphic symbol :

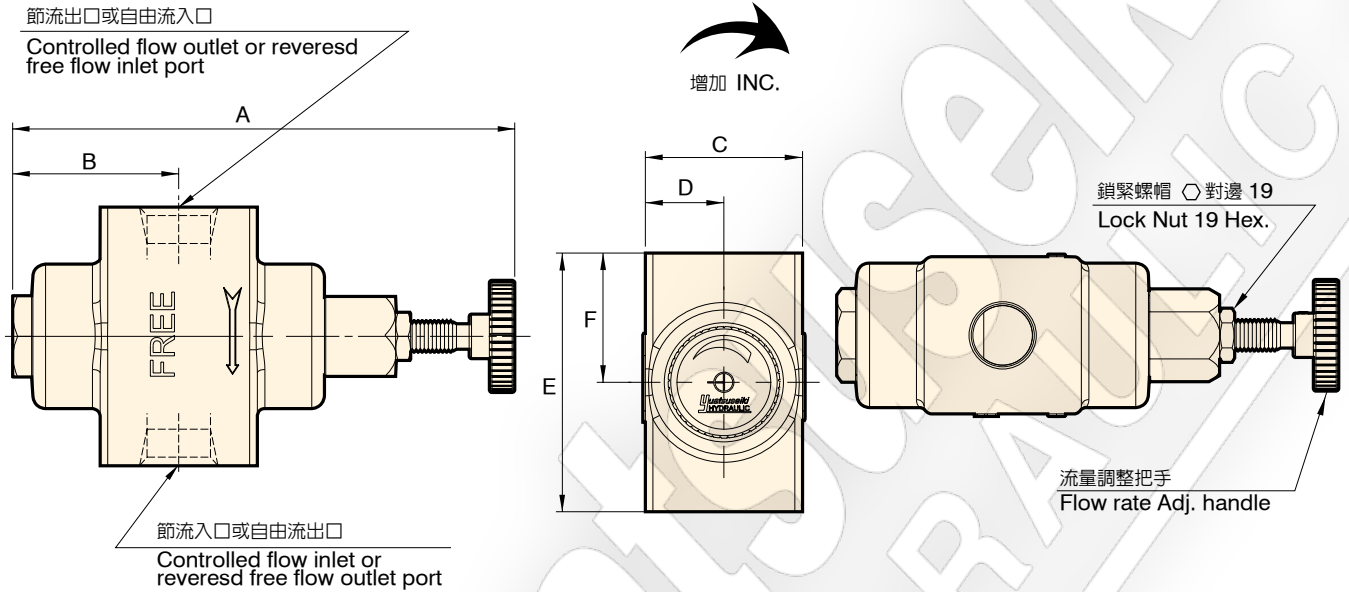


SRCT

流量控制閥 (節流閥付止回閥)

FLOW CONTROL VALVE (One-way restrictors)

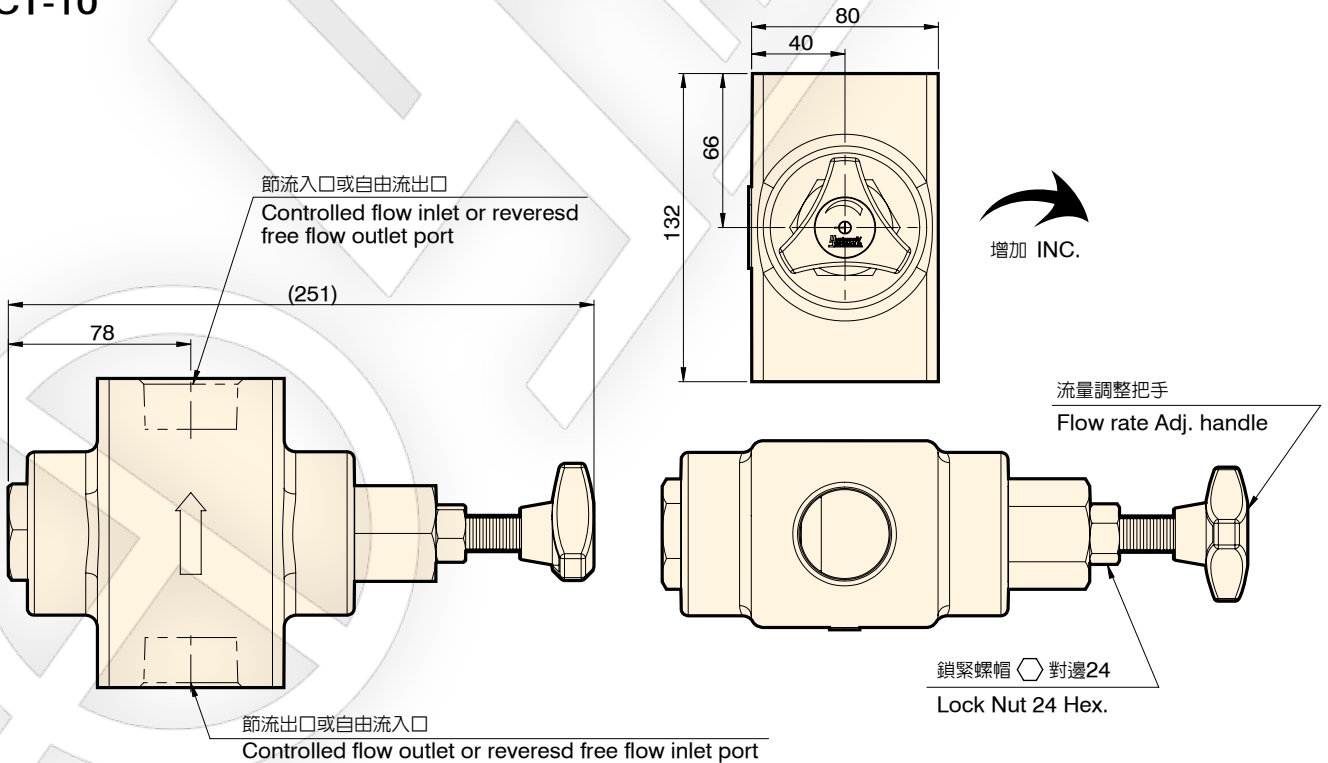
SRCT-03.04.06



單位 Unit : mm

型號 Model	A	B	C	D	E	F								
SRCT-03	170	60.25	43	21.5	72	36								
SRCT-04	170	60.25	43	21.5	72	36								
SRCT-06	204	65.7	62	31	102	51								

SRCT-10



單位 Unit : mm



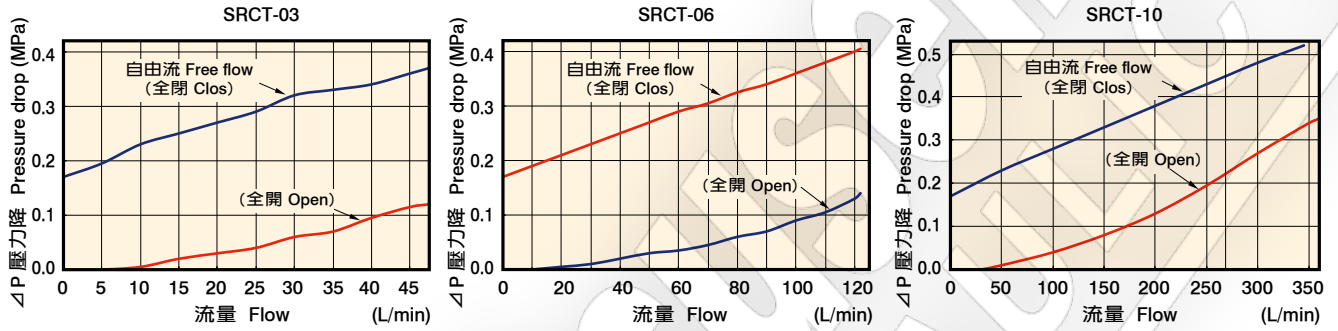
流量控制閥 節流閥付止回閥
Flow Control Valve (One-way restrictors)

性能曲線圖 Performance curves

■ 流量-壓力特性曲線圖

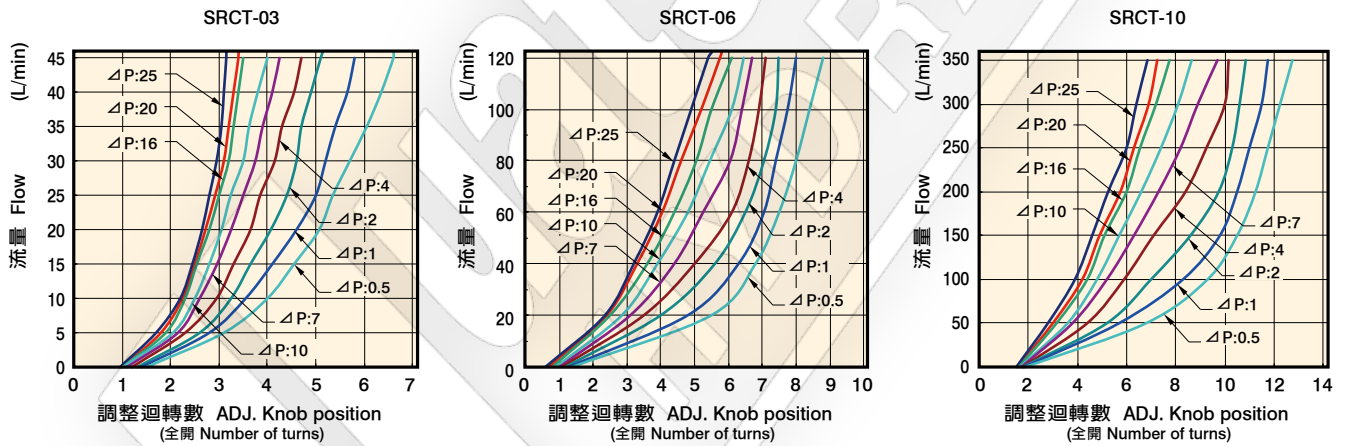
The characteristic curve chart of Flow vs. Pressure

使用油：黏度 Test fluid viscosity: 35mm²/s {cSt}

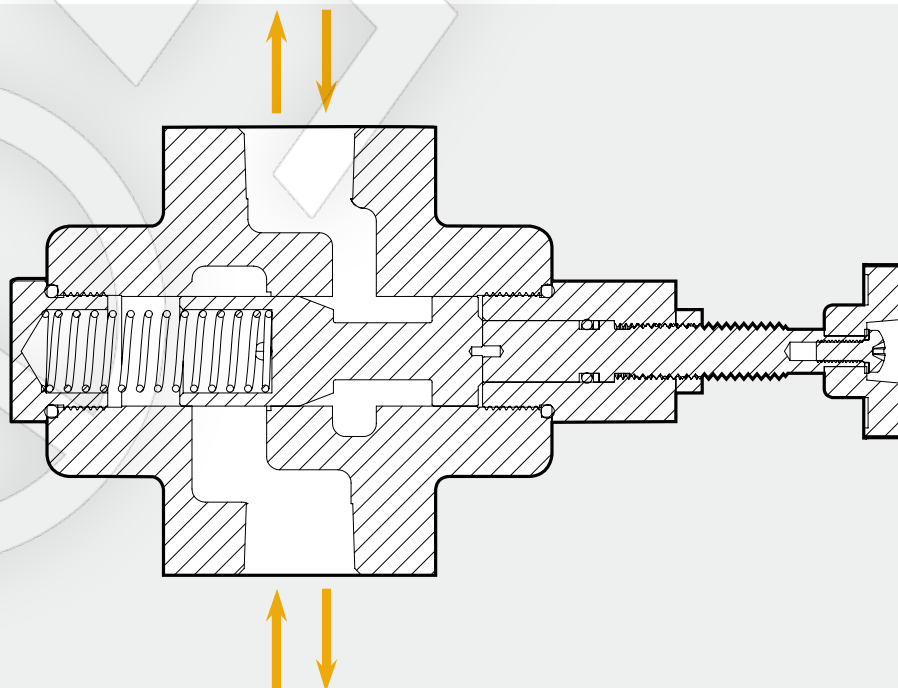


■ 流量-調整旋扭特性曲線圖

The characteristic curve chart of Flow vs. ADJ. knob position

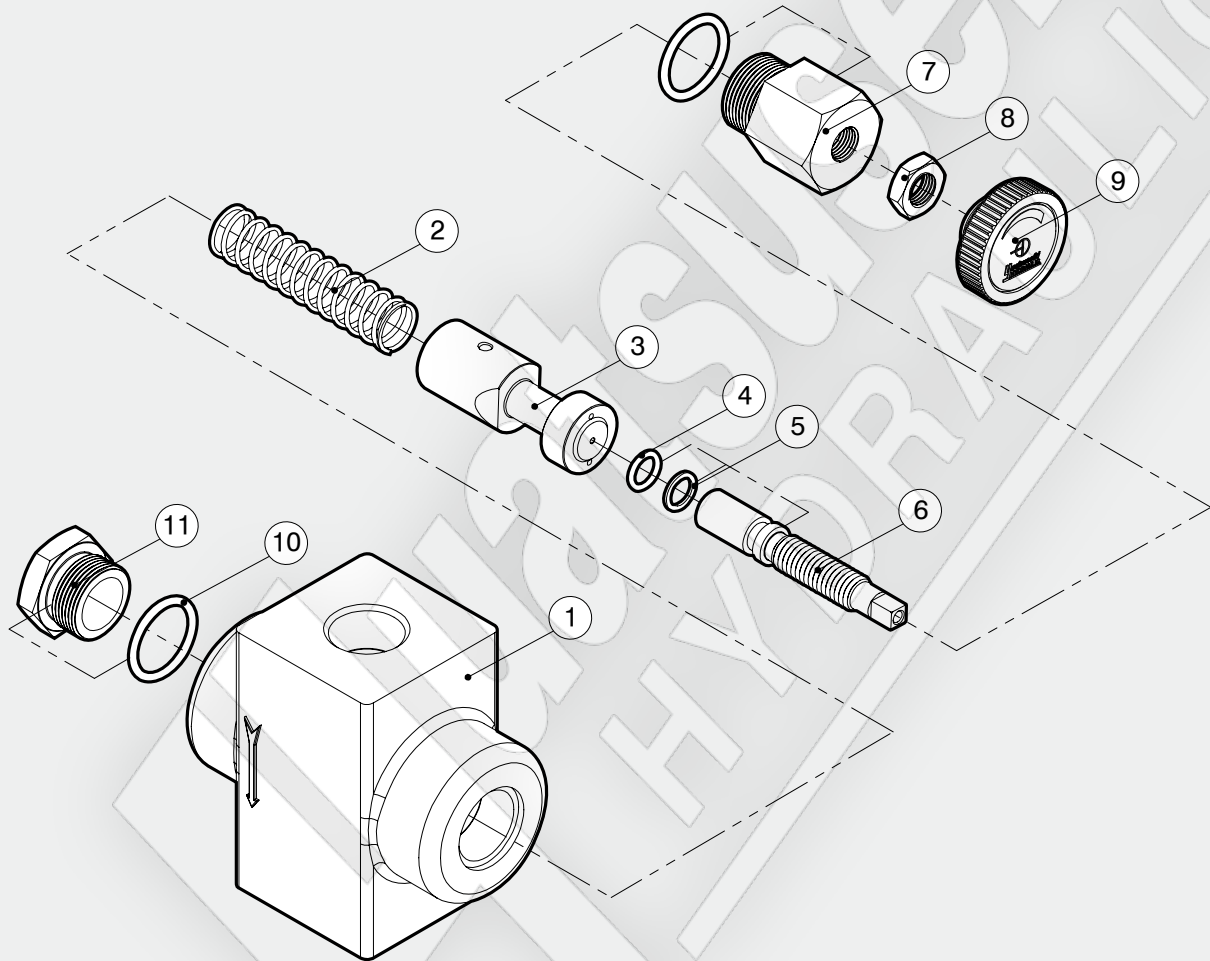


出入油標示 Inlet / outlet sign



爆炸圖 How to order for a complete assembled valve

SRCT-03.06.10



流量控制閥 節流閥付止回閥
Flow Control Valve (One-way restrictors)

項次編號 No.	品名 Name of parts	數量 Q
1	本體 Body	1
2	彈簧 Spring	1
3	心軸 Spool	1
4	SRCT-03 JIS B 2401-1A-P12	1
	SRCT-06 JIS B 2401-1A-P10A	1
	SRCT-10 JIS B 2401-1A-P16	1
5	SRCT-03 JIS B 2407-T2-P12	1
	SRCT-06 JIS B 2407-T2-P10A	1
	SRCT-10 JIS B 2407-T2-P16	1

項次編號 No.	品名 Name of parts	數量 Q
6	心軸調整螺絲 Screw for spool adj.	1
7	把手螺母 Nut	1
8	螺母 Nut	1
9	調整壓力把手 Pressure adj. handle	1
10	SRCT-03 JIS B 2401-1A-P15	1
	SRCT-06 JIS B 2401-1A-G25	2
	SRCT-10 JIS B 2401-1A-P32	2
11	螺母 Nut	1