

# 流量控制閥 (節流閥付止回閥)

## FLOW CONTROL VALVE ( One-way restrictors )

- SRCG 系列節流閥付止回閥之主要功能，是調整迴路速度。
- 當壓力幾乎固定，或是壓力變動，允許少量流量流動的情況下，使用此系列閥，油可從出口自由流向進口。
- One-way restrictor SRCG series is to adjust the circuit speed.
- When pressure is fixed or changeable, it allows having a little flow by using this valve, oil can flow from outlet to inlet.



SRCG-03

### 型號意義 How to order :

#### SR C G - 03

1 2 3 4

1	系列號	Series
2	附止回閥	Check valve
3	版式連接	SUB-Plate mounting
4	口徑代號	Valve size 03:3/8", 06:3/4", 10:1-1/4"

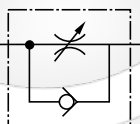
### 產品規格 Specification :

名稱 Name	口徑 Valve Size	型號 Model	最大流量 Max. Flow (ℓ/min)	重量 Weight (Kg)
節流閥付止回閥 One-way restrictors	3/8	SRCG-03	30	1.8
	3/4	SRCG-06	85	3.2
	1-1/4	SRCG-10	220	8

### 附件 Attachment :

型號 Model	安裝螺絲 Mounting bolts	O 型環 O-Ring
SRCG-03	M8 x 40L 4 支 piece	JIS B 2401-1B-P18 2 條 piece
SRCG-06	M10 x 45L 4 支 piece	JIS B 2401-1B-P29 2 條 piece
SRCG-10	M12 x 100L 4 支 piece	JIS B 2401-1B-P36 2 條 piece

### 圖形符號 Graphic symbol :

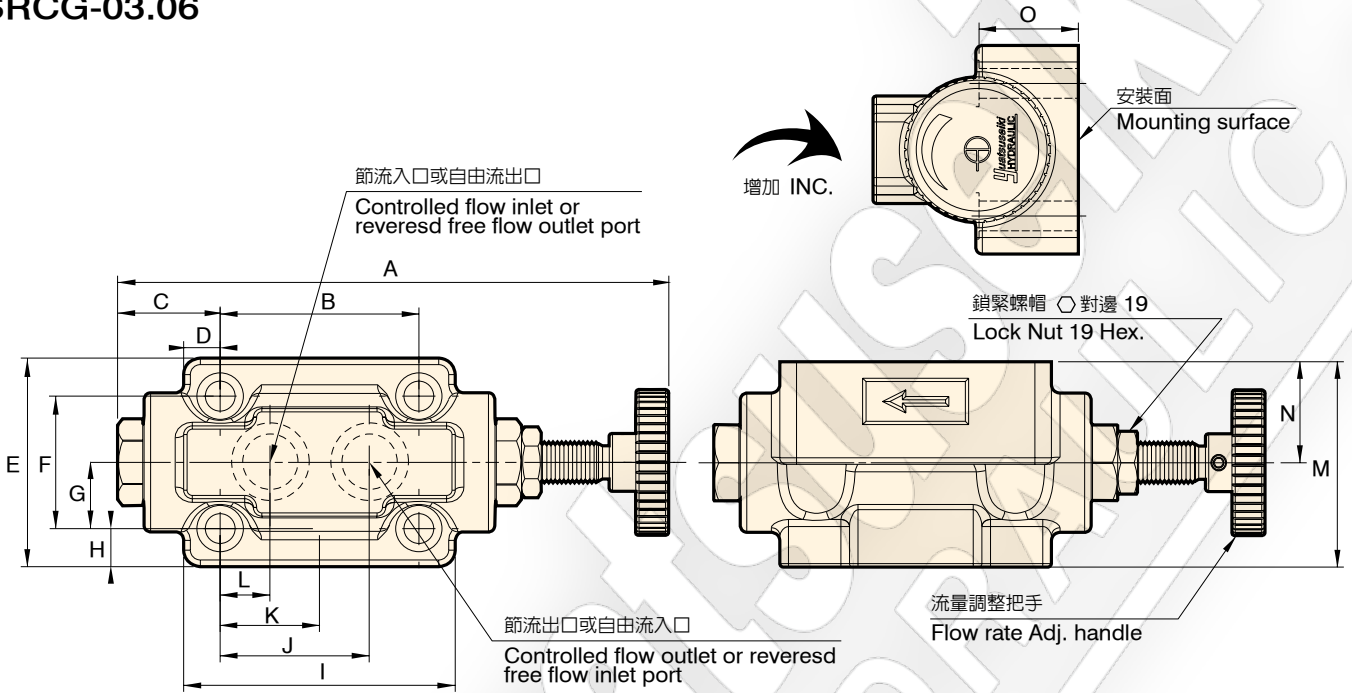


SRCG

# 流量控制閥 (節流閥付止回閥)

## FLOW CONTROL VALVE (One-way restrictors)

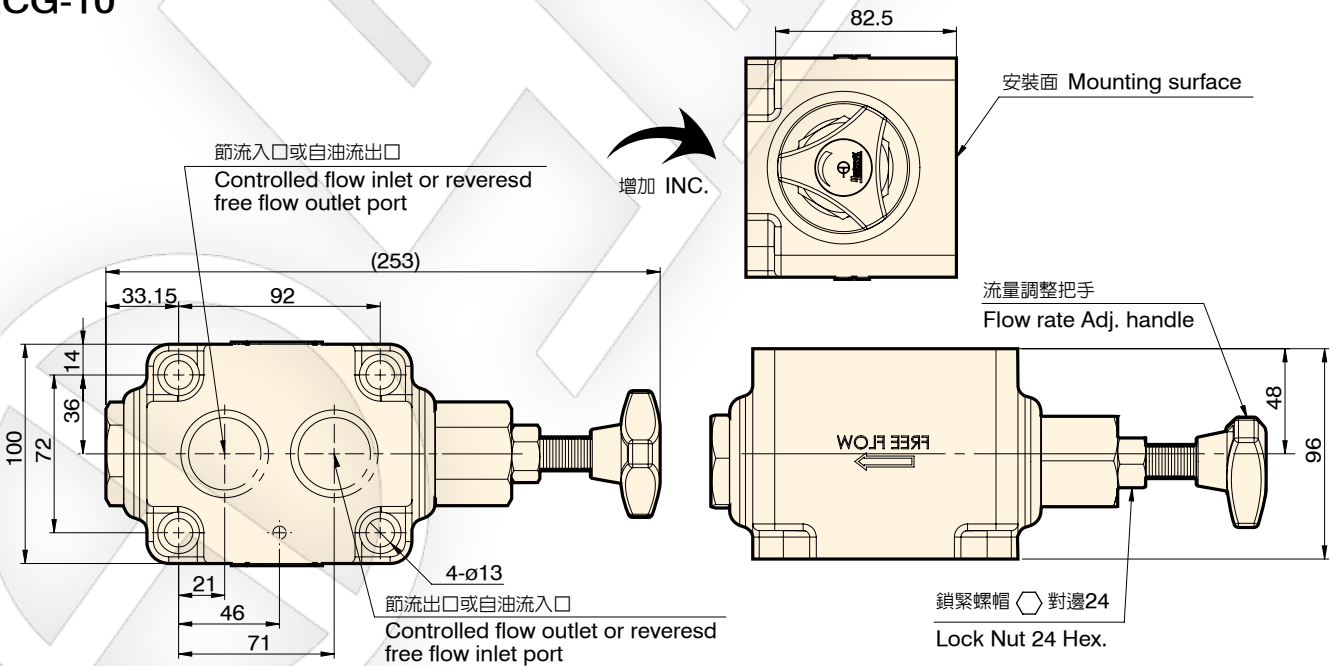
### SRCG-03.06



單位 Unit : mm

型號 Model	A	B	C	D	E	F	G	H	I	J	K	L	M	N	O
SRCG-03	167	60	31	11	63	40	20	11.5	82	45	30	15	62	30.5	30
SRCG-06	198	70	30.5	10.5	80	58	29	11	91	54	35	16	74	30	30

### SRCG-10



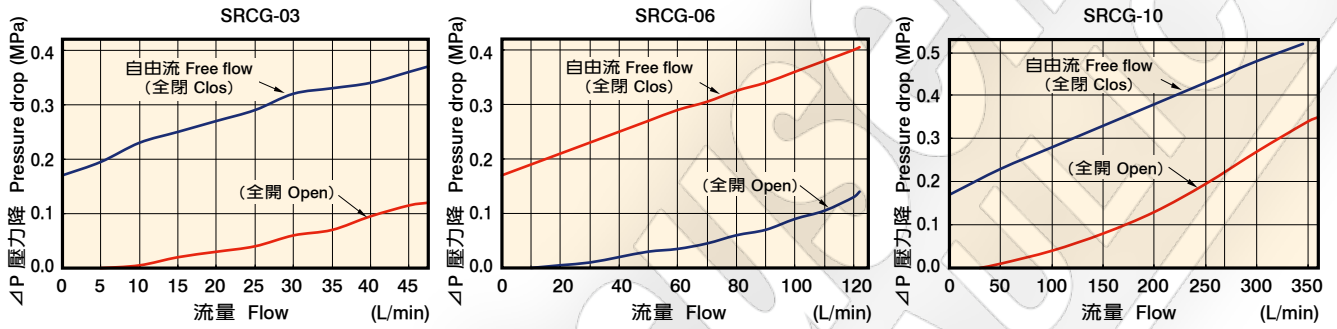
單位 Unit : mm

### 性能曲線圖 Performance curves

#### ■ 流量-壓力特性曲線圖

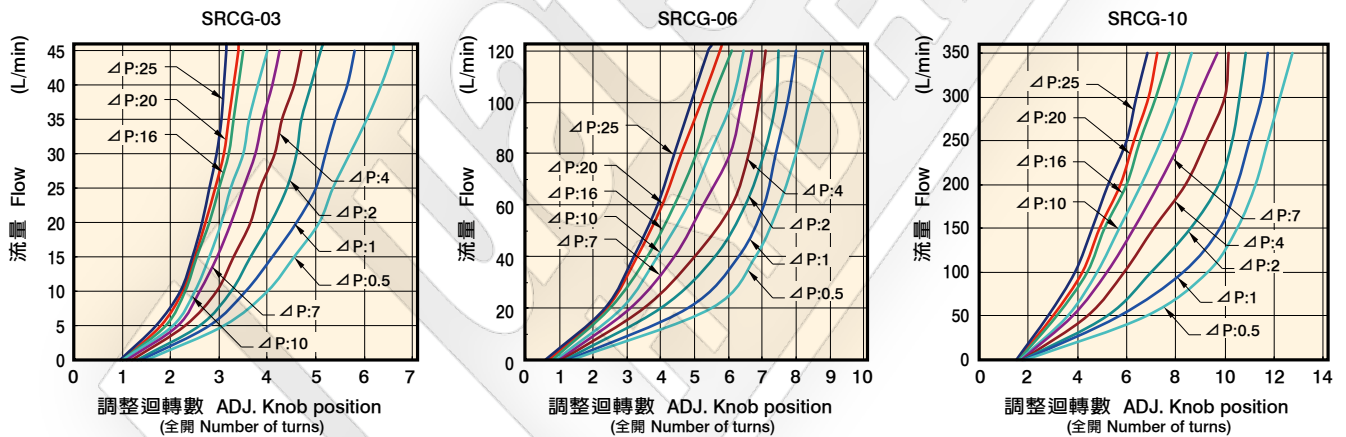
The characteristic curve chart of Flow vs. Pressure

使用油：黏度 Test fluid viscosity: 35mm<sup>2</sup>/s {cSt}

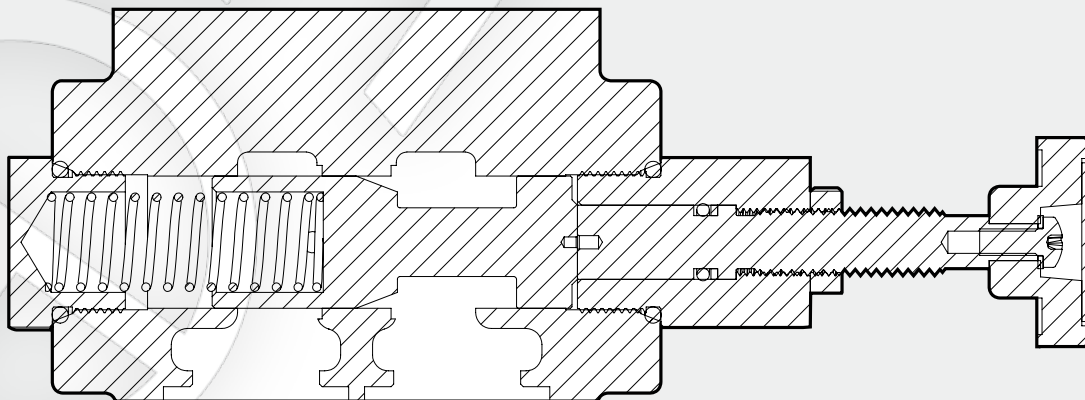


#### ■ 流量-調整旋扭特性曲線圖

The characteristic curve chart of Flow vs ADJ. knob position

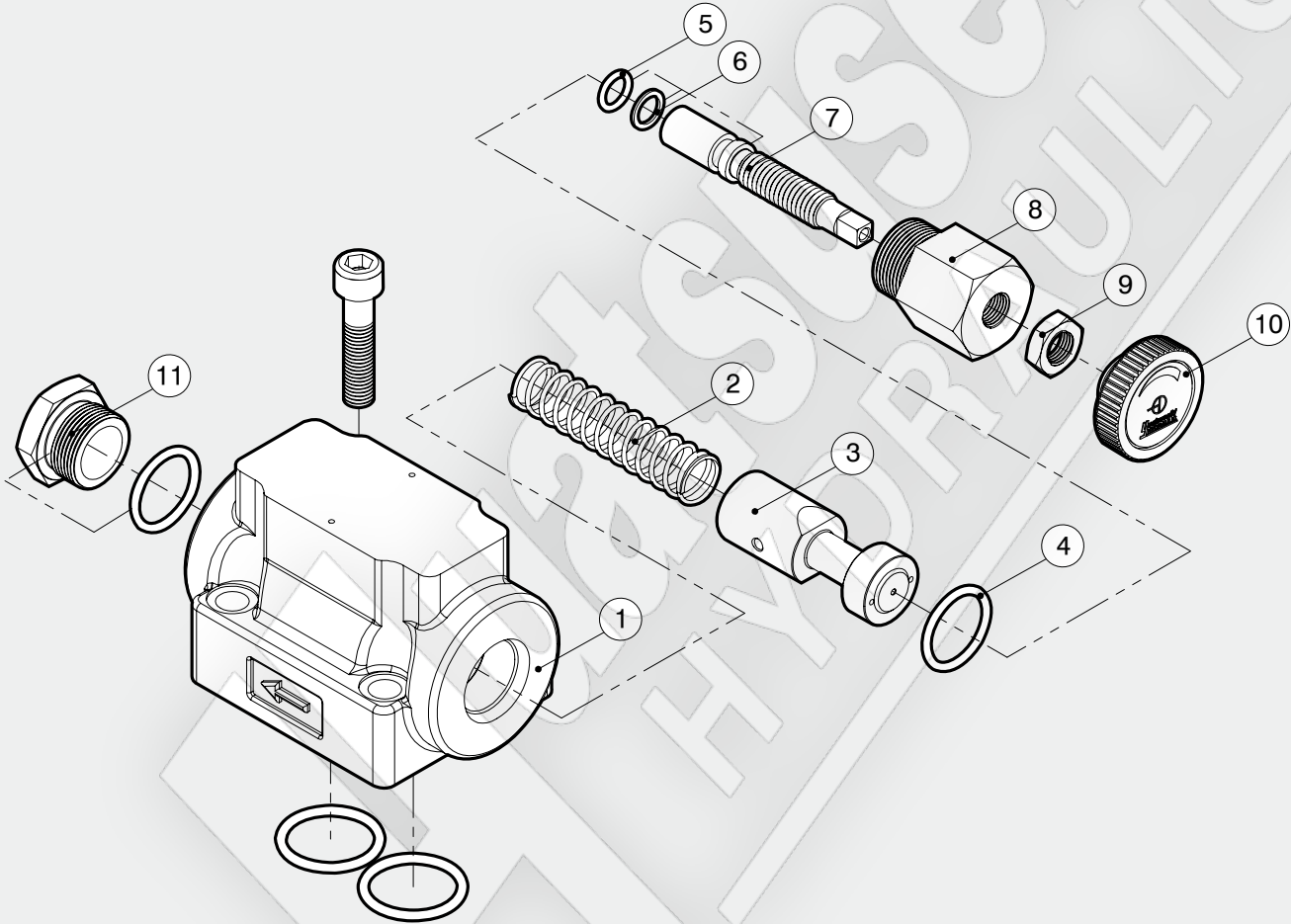


### 出入油標示 Inlet / outlet sign



### 爆炸圖 How to order for a complete assembled valve

SRCG-03.06.10



流量控制閥 節流閥付止回閥  
Flow Control Valve (One-way restrictors)

項次編號 No.	品名 Name of parts	數量 Q
1	本體 Body	1
2	彈簧 Spring	1
3	心軸 Spool	1
4	SRCG-03 JIS B 2401-1A-G25	2
	SRCG-06 JIS B 2401-1A-P16	2
5	SRCG-03 JIS B 2401-1A-P12	1
	SRCG-06 JIS B 2401-1A-P10A	1

項次編號 No.	品名 Name of parts	數量 Q
6	SRCG-03 JIS B 2407-T2-P10A	1
	SRCG-06 JIS B 2407-T2-P10A	1
7	心軸調整螺絲 Screw for spool adj.	1
8	把手螺母 Nut	1
9	螺母 Nut	1
10	調整壓力把手 Pressure adj. handle	1
11	螺母 Nut	1