

流量控制閥 (電磁控制式節流閥)

FLOW CONTROL VALVE (Solenoid operated flow control valve)

- SKFG 系列電磁控制式節流閥之構造，是由三段式流量控制閥和電磁閥組成。
- 其流量大小為可調式，作慢速、快速、急速控制。
- Solenoid operated flow control valve SKFG series is composed of triple-section type flow control valve and solenoid valve.
- It is adjustable on flow for fast/show speed control.



SKFG-06

流量控制閥 電磁控制式節流閥
Flow Control Valve (Solenoid operated flow control valve)

型號意義 How to order :

SKFG - 06

1 2

1	系列號	Series
2	口徑代號	Valve size 06:3/4", 10:1-1/4"

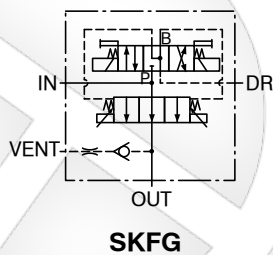
產品規格 Specification :

名稱 Name	口徑 Valve Size	型號 Model	最大流量 Max. Flow (ℓ/min)	重量 Weight (Kg)
電磁控制式節流閥 Solenoid operated flow control valve	3/4	SKF-06	125	7.2
	1-1/4	SKF-10	240	11

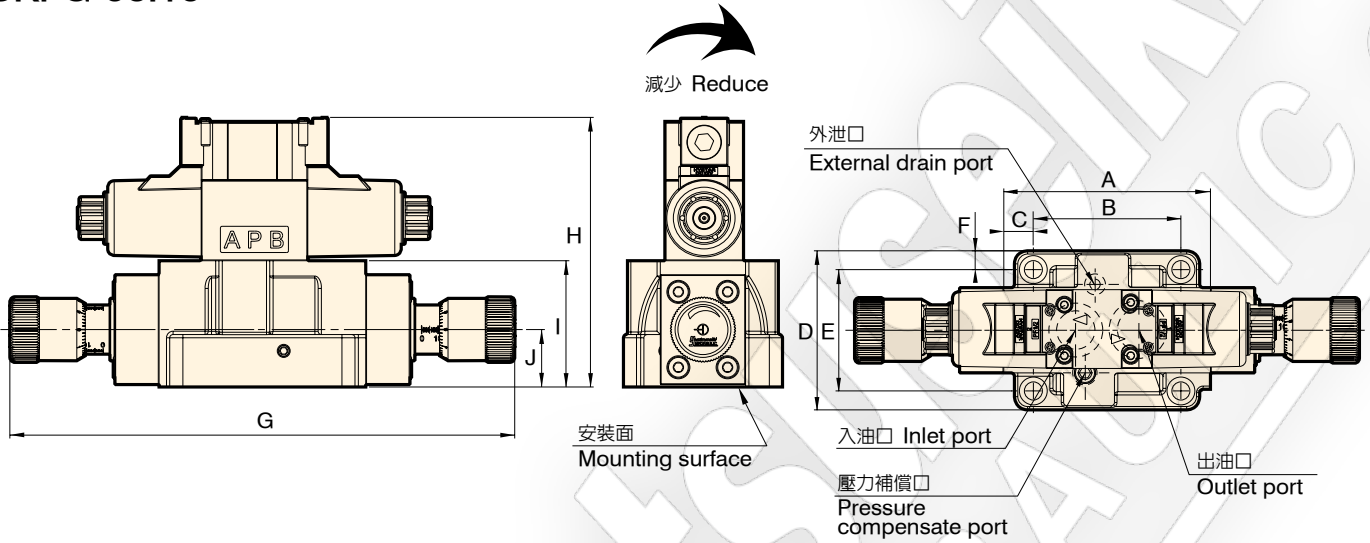
附件 Attachment :

型號 Model	安裝螺絲 Mounting bolts	O 型環 O-Ring
SKFG-06	M10 x 45L 4 支 piece	JIS B 2401-1B-P12 2 條 piece JIS B 2401-1B-P29 2 條 piece
SKFG-10	M12 x 55L 4 支 piece	JIS B 2401-1B-P12 2 條 piece JIS B 2401-1B-P34 2 條 piece

圖形符號 Graphic symbol :



SKFG-06.10



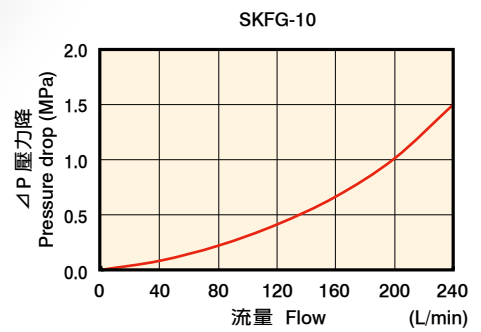
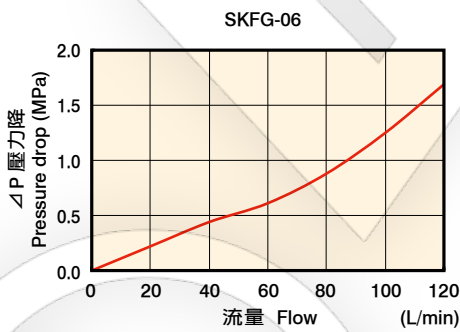
單位 Unit : mm

型號 Model	A	B	C	D	E	F	G	H	I	J
SKFG-06	126	90	18	97	74	11.5	308	164	77	35
SKFG-10	150	112	19	116	86	15	406	175	88	42

性能曲線圖 Performance curves

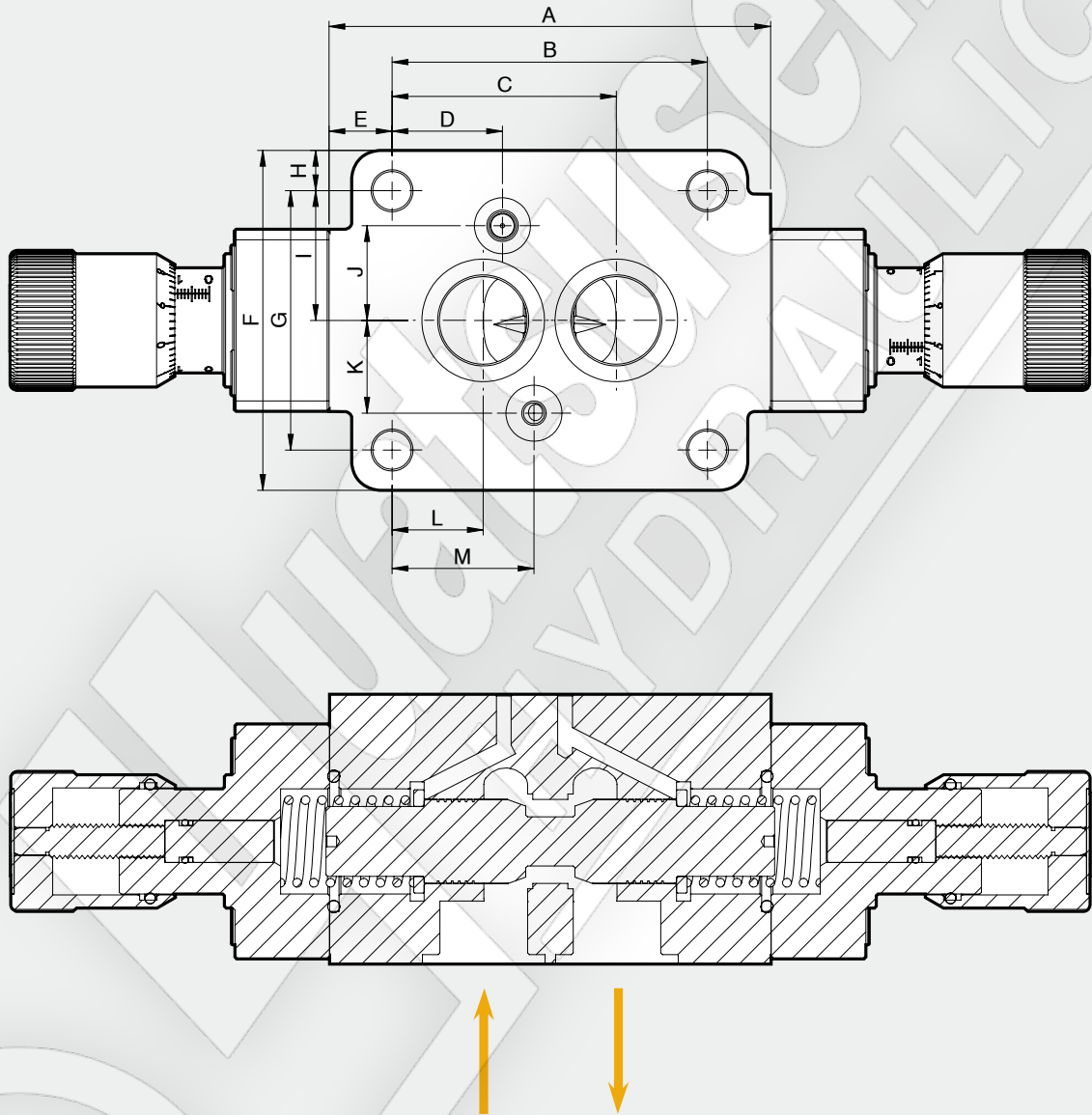
■ 流量-壓力特性曲線圖
The characteristic curve chart of Flow vs. Pressure

使用油：黏度 Test fluid viscosity: 35mm²/s {cSt}
Test temperature 50°C



底版尺寸圖 Bottom plate dimensions

流量控制閥 電磁控制式節流閥
Flow Control Valve (Solenoid operated flow control valve)

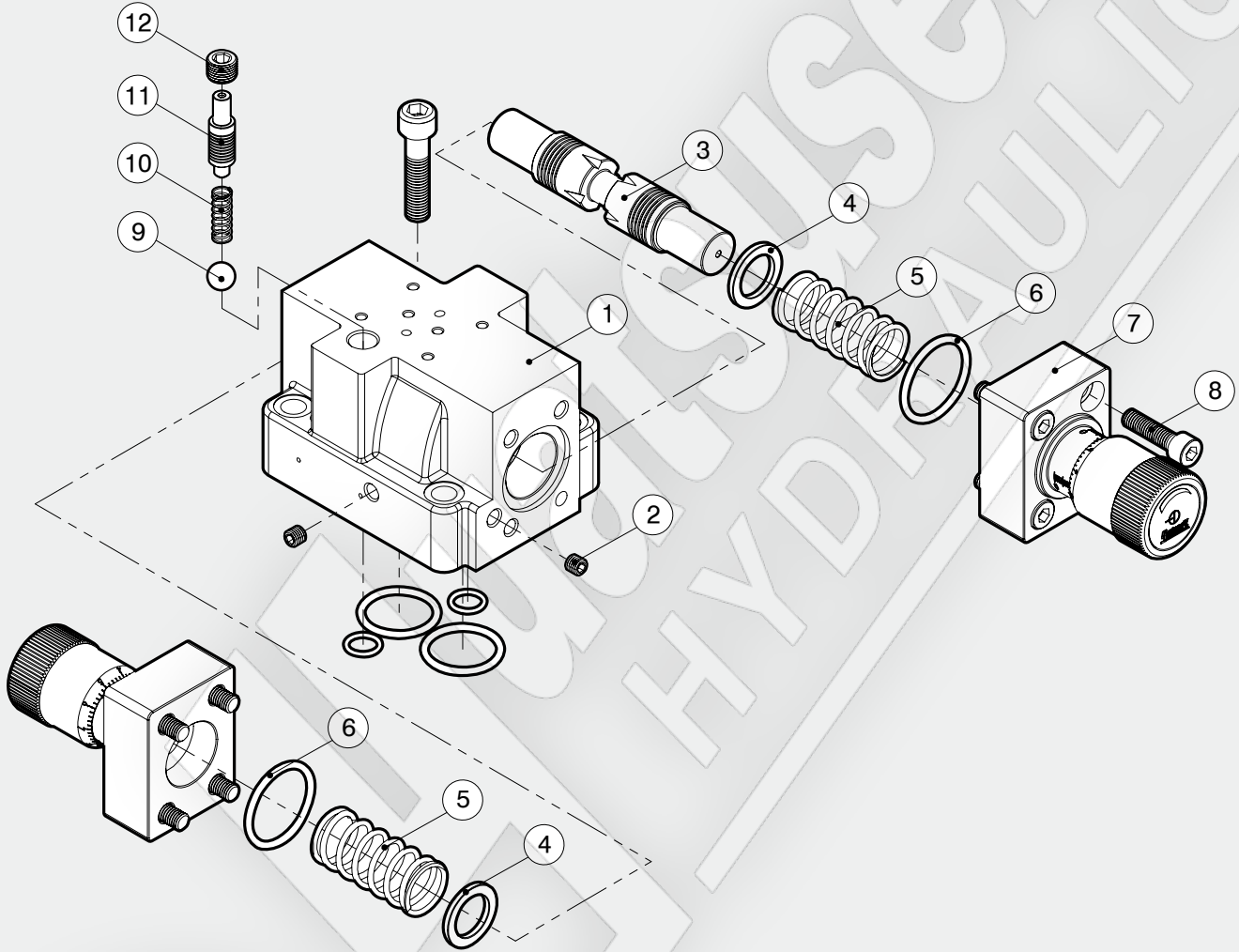


單位 Unit : mm

型號 Model	A	B	C	D	E	F	G	H	I	J	K	L	M
SKFG-06	126	90	64	31.5	18	97	74	11.5	37	27	26.5	26	40.5
SKFG-10	150	112	78	37.7	19	116	86	15	43	32	32	34	46.5

爆炸圖 How to order for a complete assembled valve

SKFG-06.10



項次編號 No.	品名 Name of parts	數量 Q
1	本體 Body	1
2	PT 1/16	2
3	心軸 Spool	1
4	墊片 Washer	2
5	彈簧 Spring	2
6	SKFG-06 JIS B 2401-1B-P34	2
	SKFG-10 JIS B 2401-1B-P42	2

項次編號 No.	品名 Name of parts	數量 Q
7	微調把手 Fine-tune the handle	2
8	SKFG-06 M8 x 30L	8
	SKFG-10 無 None	
9	鋼珠 Ball	1
10	彈簧 Spring	1
11	推桿 Push rod	1
12	PT 1/4	1