

# 流量控制閥 (電磁控制式節流閥)

## FLOW CONTROL VALVE ( Solenoid operated flow control valve )

- SDF 系列電磁控制節流閥之構造，是由流量控制閥和電磁閥組成。在通常情況下，油路不通，當電磁閥作動時，可作流量大小調整。
- 此系列節流閥適合迴路動作之開啓和停止控制。並且要求速度控制之場合。
- Solenoid operated flow control valve SDF series is composed of flow control valve and solenoid valve. The circuit is closed normally, when turn the solenoid valve on, the flow is adjustable.
- This flow control valve is used to control for circuit open and close, and situation needs to request for speed control.



SDF-03.06.10

流量控制閥 電磁控制式節流閥  
Flow Control Valve (Solenoid operated flow control valve)

### 型號意義 How to order :

#### SDF - 06

1 2

1 系列號

Series

2 口徑代號

Valve size 06:3/4", 10:1-1/4"

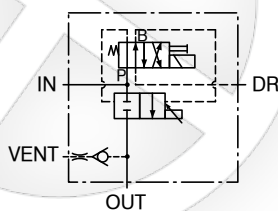
### 產品規格 Specification :

名稱 Name	口徑 Valve Size	型號 Model	最大流量 Max. Flow (ℓ/min)	重量 Weight (Kg)
電磁控制式節流閥 Solenoid operated flow control valve	3/8	SDF-03	120	2.9
	1-1/4	SDF-10	240	8.8
	1-1/4	SDF-10	240	8.8

### 附件 Attachment :

型號 Model	安裝螺絲 Mounting bolts	O 型環 O-Ring
SDF-03	M6 x 65L 4 支 piece	JIS B 2401-1B-P10 2 條 piece JIS B 2401-1B-P18 2 條 piece
SDF-06	M10 x 45L 4 支 piece	JIS B 2401-1B-P12 2 條 piece JIS B 2401-1B-P29 2 條 piece
SDF-10	M12 x 55L 4 支 piece	JIS B 2401-1B-P12 2 條 piece JIS B 2401-1B-P34 2 條 piece

### 圖形符號 Graphic symbol :

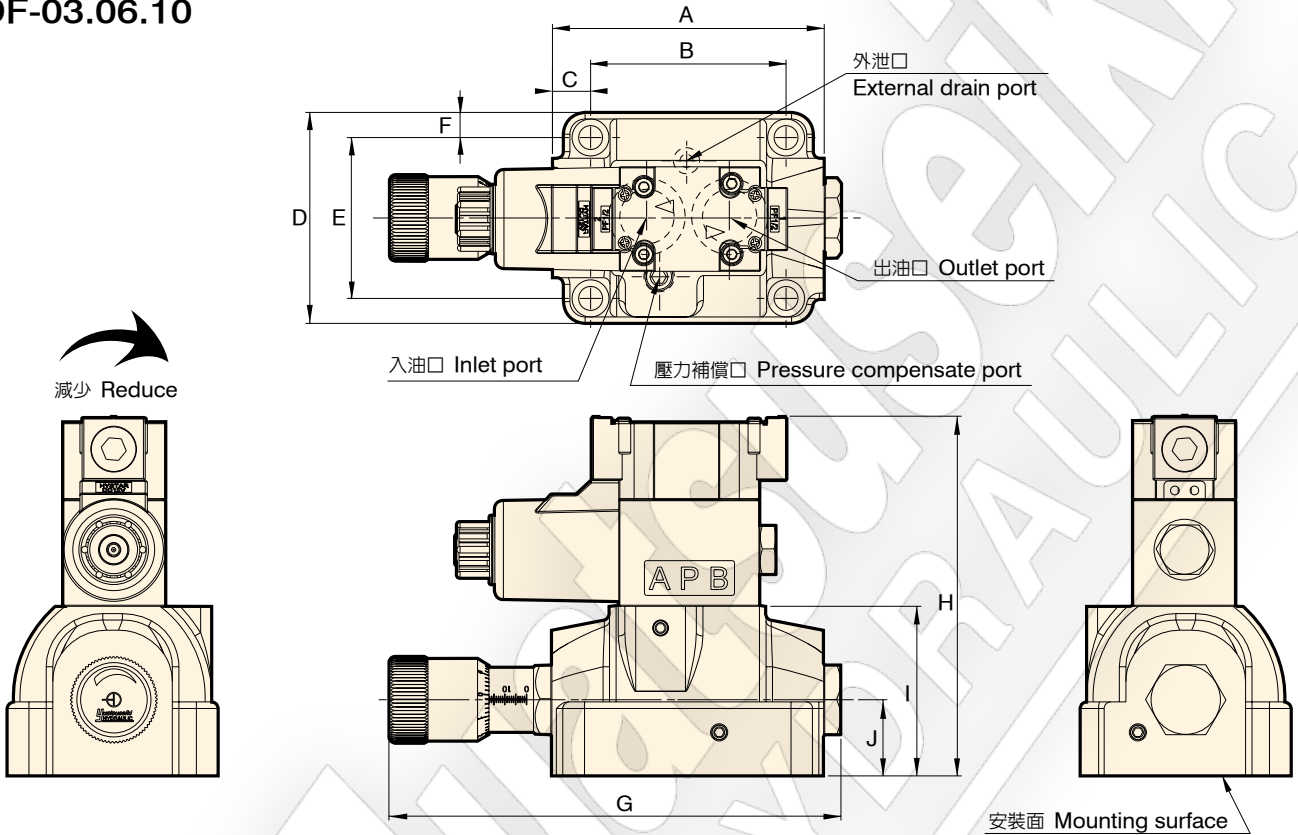


SDF

# 流量控制閥 (電磁控制式節流閥)

## FLOW CONTROL VALVE (Solenoid operated flow control valve)

SDF-03.06.10



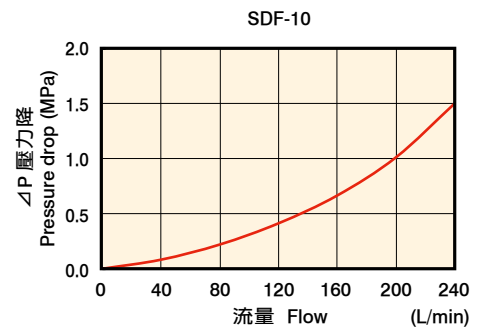
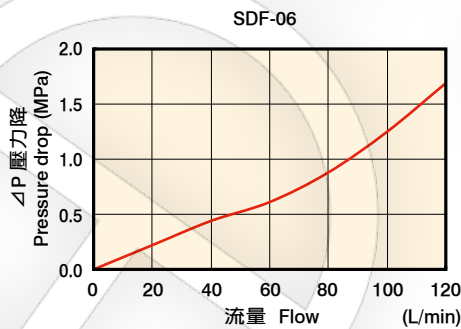
單位 Unit : mm

型號 Model	A	B	C	D	E	F	G	H	I	J
SDF-03	108	60	24	70	40	15	168	149	62	31
SDF-06	125	90	17.5	97	74	11.5	208	166	78	35
SDF-10	150	112	19	116	86	15	246	176	88	42

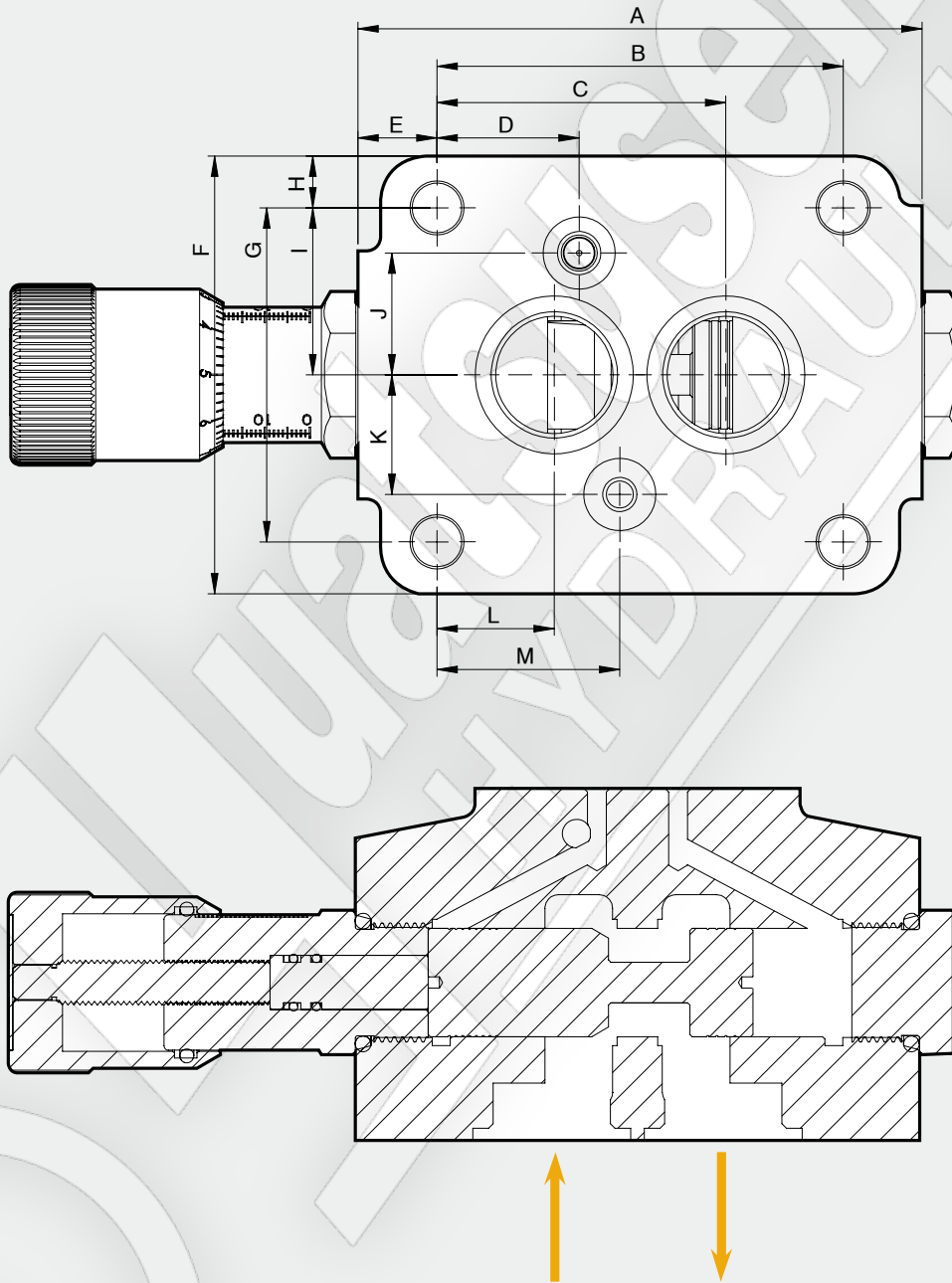
### 性能曲線圖 Performance curves

■ 流量-壓力特性曲線圖  
The characteristic curve chart of Flow vs. Pressure

使用油：黏度 Test fluid viscosity: 35mm<sup>2</sup>/s {cSt}  
溫度 50 °C



底版尺寸圖 Bottom plate dimensions

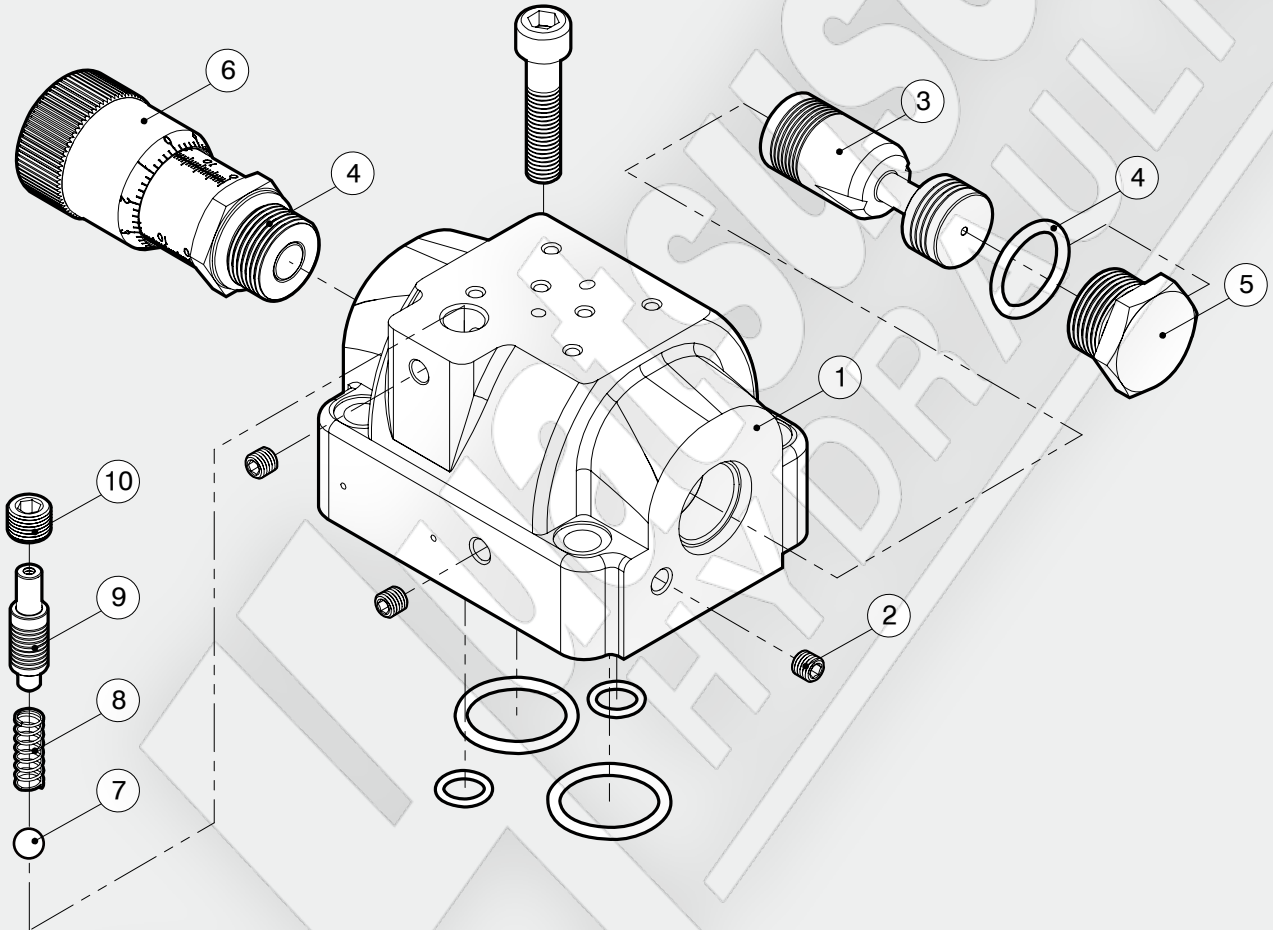


單位 Unit : mm

型號 Model	A	B	C	D	E	F	G	H	I	J	K	L	M
SDF-03	108	60	45	30	24	70	40	15	20	20	20	15	30
SDF-06	125	90	64	31.5	17.5	97	74	11.5	37	27	26.5	26	40.5
SDF-10	150	112	78	65.5	19	116	86	15	43	32	32	34	74.3

### 爆炸圖 How to order for a complete assembled valve

SDF-03.06.10



流量控制閥 電磁控制式節流閥  
Flow Control Valve (Solenoid operated flow control valve)

項次編號 No.	品名 Name of parts	數量 Q	項次編號 No.	品名 Name of parts	數量 Q
1	本體 Body	1	5	螺母 Nut	1
2	PT 1/16	3	6	微調把手 Fine-tune the handle	1
3	心軸 Spool	1	7	鋼珠 Ball	1
4	SDF-03 JIS B 2401-1A-P20	2	8	彈簧 Spring	1
	SDF-06 JIS B 2401-1A-P24	2	9	推桿 Push rod	1
	SDF-10 JIS B 2401-1A-P32	2	10	PT 1/4	1