

流量控制閥 (電磁控制式節流閥)

FLOW CONTROL VALVE (Solenoid operated flow control valve)

- SD 系列電磁控制式節流閥之構造，是由流量控制閥和電磁閥組成。
- 在通常情況下，油路不通。當電磁閥作動時，油路即自由流通。
- Solenoid operated flow control valve SD series is composed of flow control valve and solenoid valve.
- The circuit is closed normally, when turn the solenoid valve on, circuit is open to flow.



SD-03, 06, 10

流量控制閥 電磁控制式節流閥
Flow Control Valve (Solenoid operated flow control valve)

型號意義 How to order :

SD - 06

1 2

1 系列號

Series

2 口徑代號

Valve size 06:3/4", 10:1-1/4"

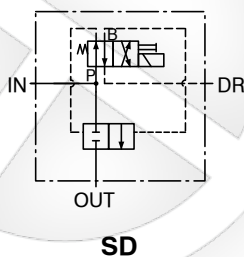
產品規格 Specification :

名稱 Name	口徑 Valve Size	型號 Model	最大流量 Max. Flow (ℓ/min)	重量 Weight (Kg)
電磁控制式節流閥 Solenoid operated flow control valve	3/8	SD-03	120	2.9
	3/4	SD-06	125	5.2
	1-1/4	SD-10	240	8.2

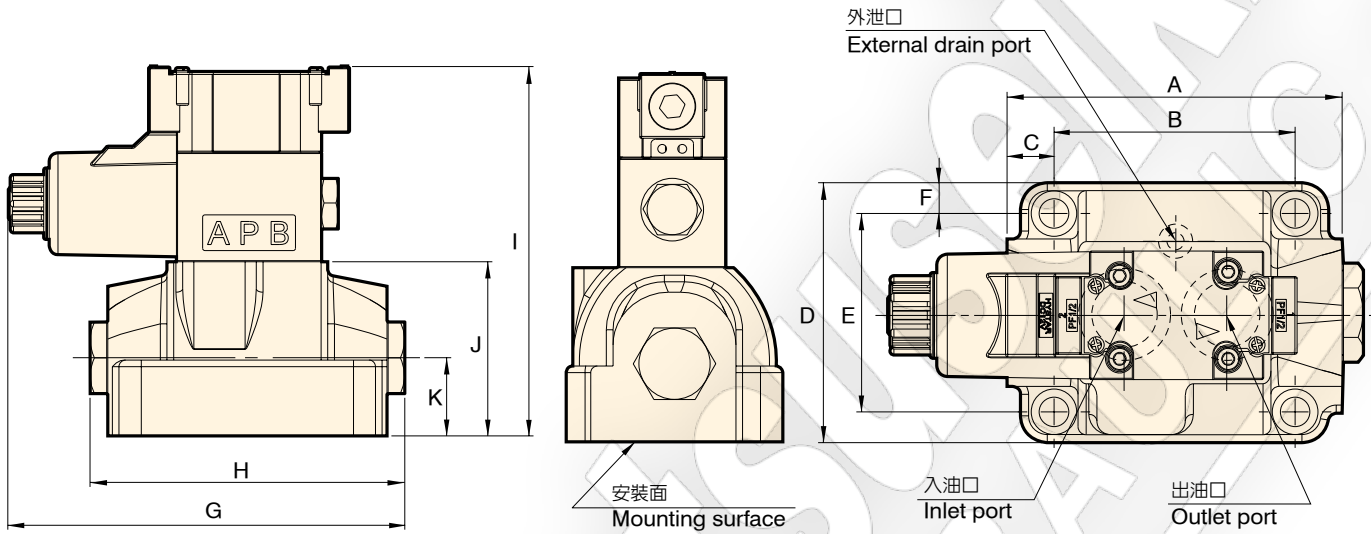
附件 Attachment :

型號 Model	安裝螺絲 Mounting bolts		O 型環 O-Ring	
SD-03	M6 x 65L	4 支 piece	JIS B 2401-1B-P10 2 條 piece	JIS B 2401-1B-P18 2 條 piece
SD-06	M10 x 45L	4 支 piece	JIS B 2401-1B-P12 2 條 piece	JIS B 2401-1B-P29 2 條 piece
SD-10	M12 x 55L	4 支 piece	JIS B 2401-1B-P12 2 條 piece	JIS B 2401-1B-P34 2 條 piece

圖形符號 Graphic symbol :



SD-03.06.10



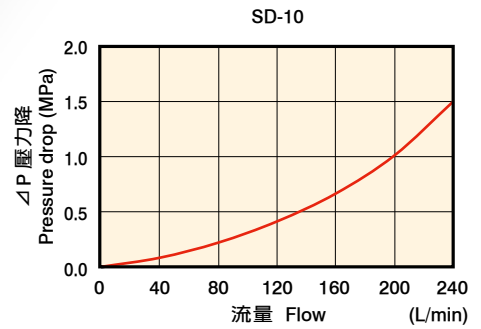
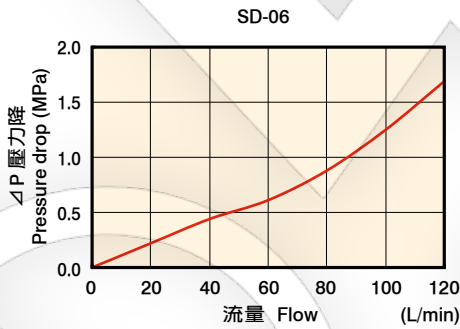
單位 Unit : mm

型號 Model	A	B	C	D	E	F	G	H	I	J	K			
SD-03	108	60	24	70	40	15	169	122	149	62	31			
SD-06	125	90	17.5	97	74	11.5	178	141	166	78	35			
SD-10	150	112	19	116	86	15	200	166	176	88	42			

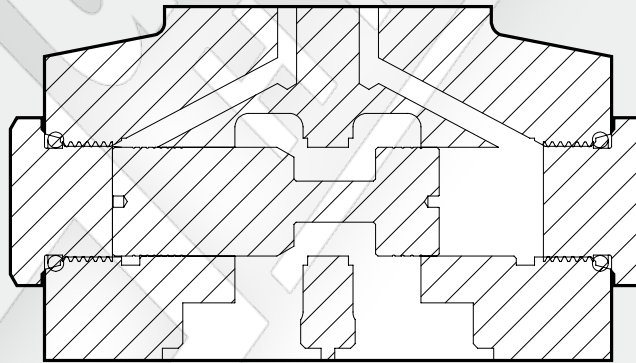
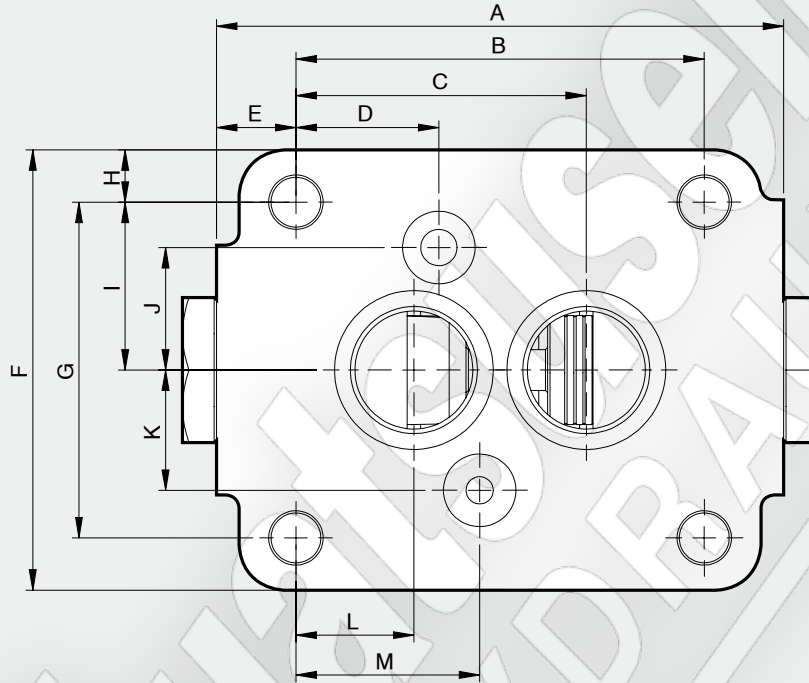
性能曲線圖 Performance curves

■ 流量-壓力特性曲線圖
The characteristic curve chart of Flow vs. Pressure

使用油：黏度 Test fluid viscosity: 35mm²/s {cSt}
Test temperature 50 °C



底板尺寸圖 Bottom plate dimensions

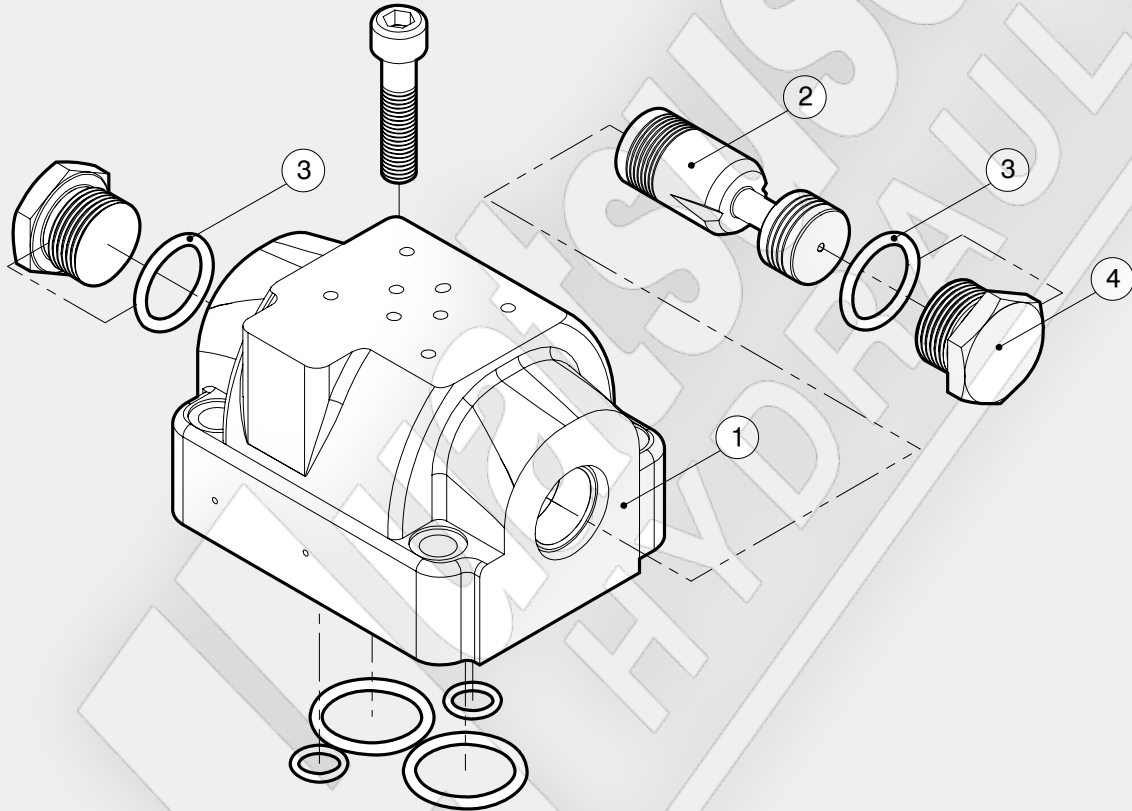


單位 Unit : mm

型號 Model	A	B	C	D	E	F	G	H	I	J	K	L	M
SD-03	108	60	45	30	24	70	40	15	20	20	20	15	30
SD-06	125	90	64	31.5	17.5	97	74	11.5	37	27	26.5	26	40.5
SD-10	150	112	78	65.5	19	116	86	15	43	32	32	34	74.3

爆炸圖 How to order for a complete assembled valve

SD-03.06.10



流量控制閥 電磁控制式節流閥
Flow Control Valve (Solenoid operated flow control valve)

項次編號 No.	品名 Name of parts	數量 Q
1	本體 Body	1
2	心軸 Spool	1
3	SD-03 JIS B 2401-1A-P20	2
	SD-06 JIS B 2401-1A-P24	2
	SD-10 JIS B 2401-1A-P32	2
4	螺母 Nut	2