

- BT 之產品採用引導動作型設計，具低噪音特性。
- 提供油壓系統之穩壓功能。
- BT is designed with pilot operated, low noise.
- Stabling the pressure of hydraulic system.



BT-03. 04. 06. 10



BT-03. 04. 06-10

### 型號意義 How to order :

**B T - 04 - ※ K**  
 1 2 3 4 5

1	系列號	Series
2	板式連接	Threaded connections
3	口徑代號	Valve size 03:3/8", 04:1/2", 06:3/4", 10:1-1/4"
4	壓力調整範圍	Pressure adjusting range
5	連動型	Linked type

### 產品規格 Specification :

名稱 Name	口徑 Valve Size	型號 Model	壓力調整範圍 Pessure Adj. Range (Kgf/cm <sup>2</sup> )	最大流量 Max. Flow (ℓ/min)	重量 Weight (Kg)
引導式動作型 溢流閥 Pilot operated relief valves	3/8	BT-03	B: 7~70 C: 35~140 H: 70~225 2H: 140~315	100	2.5
	1/2	BT-04		100	2.5
	3/4	BT-06		200	3.5
	1-1/4	BT-10		400	9
	3/8	BT-03-10		100	5.0
	1/2	BT-04-10		100	5.0
	3/4	BT-06-10	200	5.2	

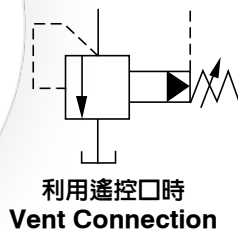
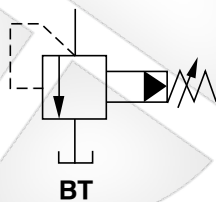
※ BT-K為連動型引導動作型溢流閥，為低背壓使用。

※ BT-K is linked type and pilot operated relief valve for low backpressure using.

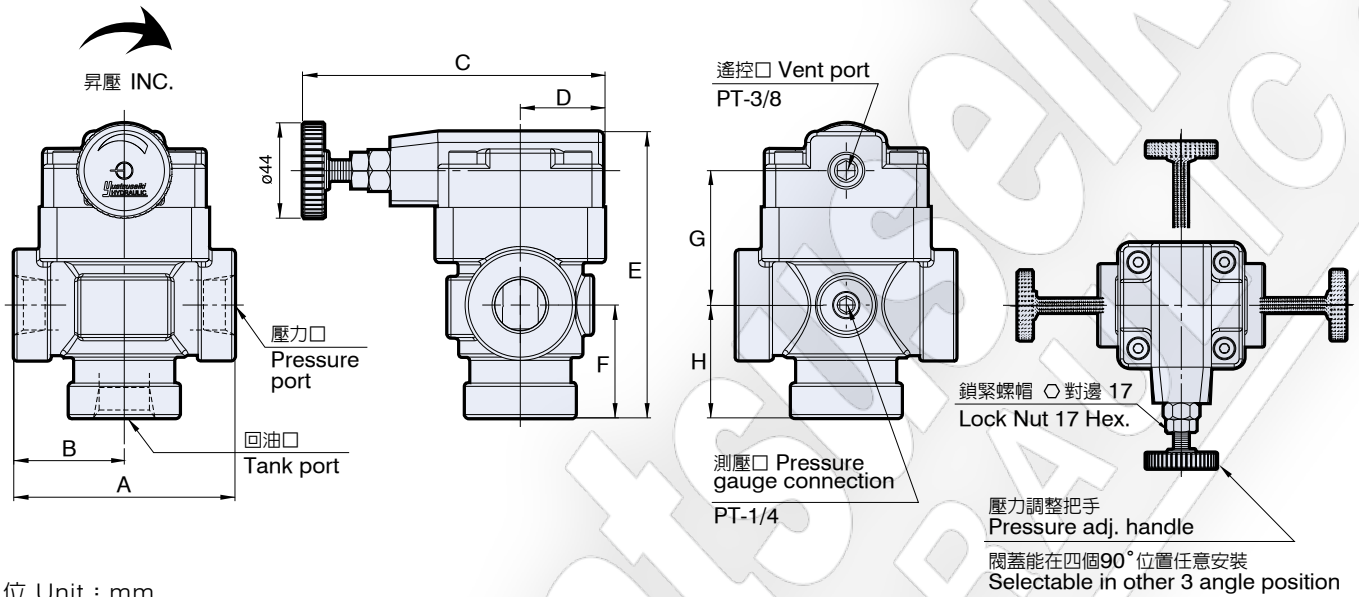
※ BT牙 為面板固定型。

※ BT thread is typed with sub-plate mounting.

### 圖形符號 Graphic symbol :



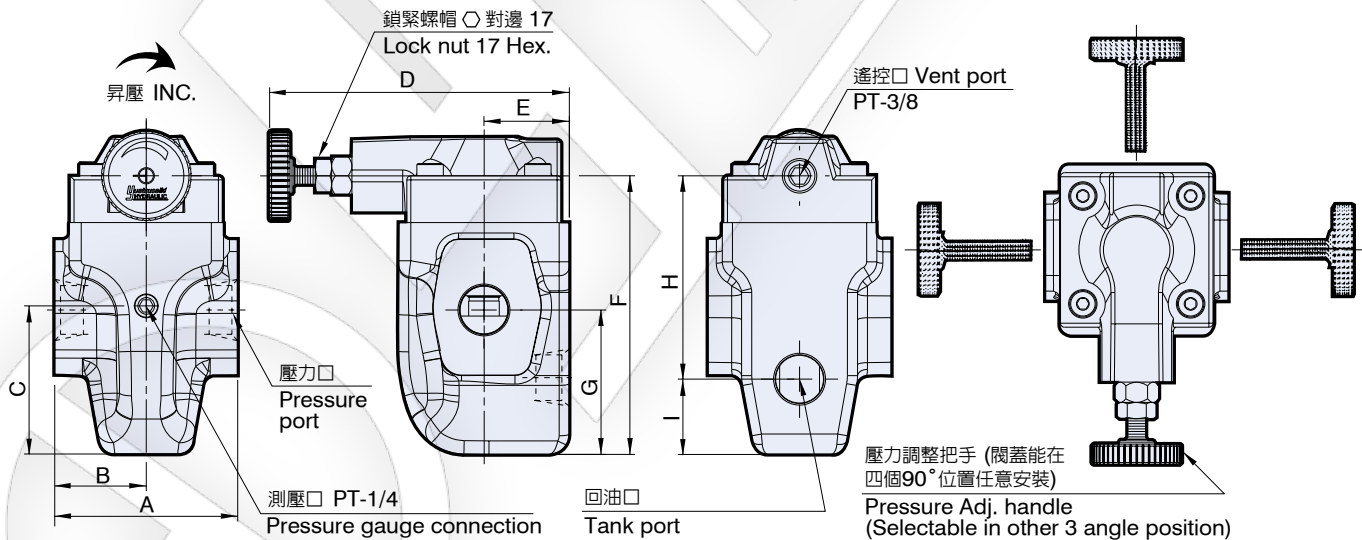
### BT-03.04.06.10



單位 Unit : mm

型號 Model	A	B	C	D	E	F	G	H
BT-03.04	77	38.5	136.2	31.5	123	42	65	42
BT-06	102	51	144.5	39	132	52	62	52
BT-10	140	70	153.5	48	191	84	84	84

### BT-03.04.06-10



單位 Unit : mm

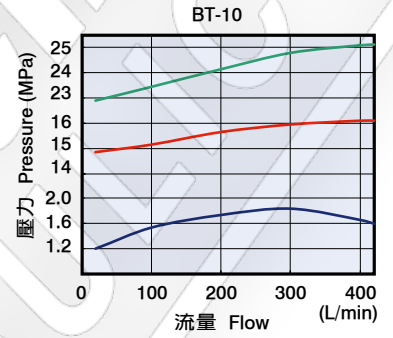
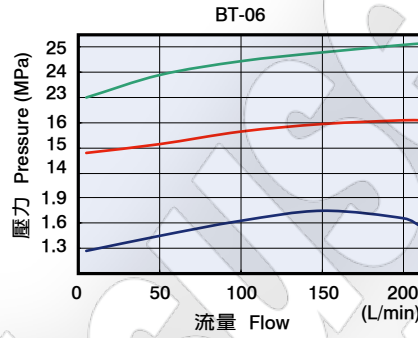
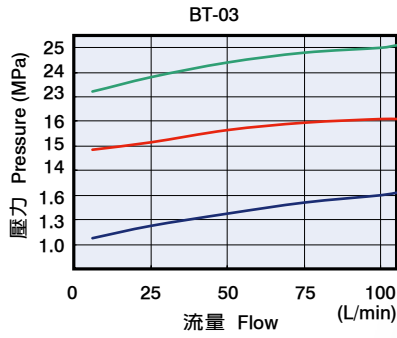
型號 Model	A	B	C	D	E	F	G	H	I
BT-03-10	90	45	73	149.5	42	137	71	100	37
BT-04-10	90	45	73	149.5	42	137	71	100	37
BT-06-10	90	45	73	149.5	42	137	71	100	37

### 性能曲線圖 Performance curves

#### ■ 流量-壓力特性曲線圖

The characteristic curve chart of Flow vs. Pressure.

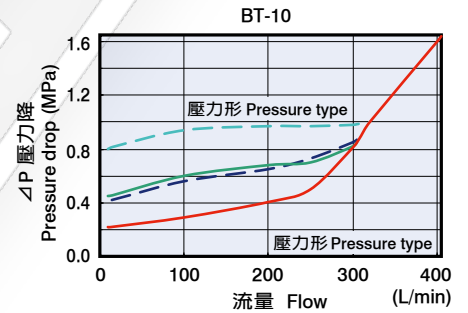
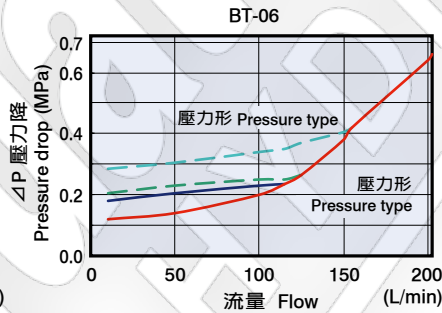
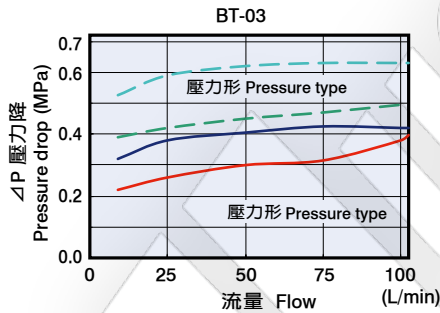
使用油：黏度 Test fluid viscosity: 35mm<sup>2</sup>/s {cSt}  
比重 Specific gravity of 0.850



#### ■ 流量-壓力降特性曲線圖

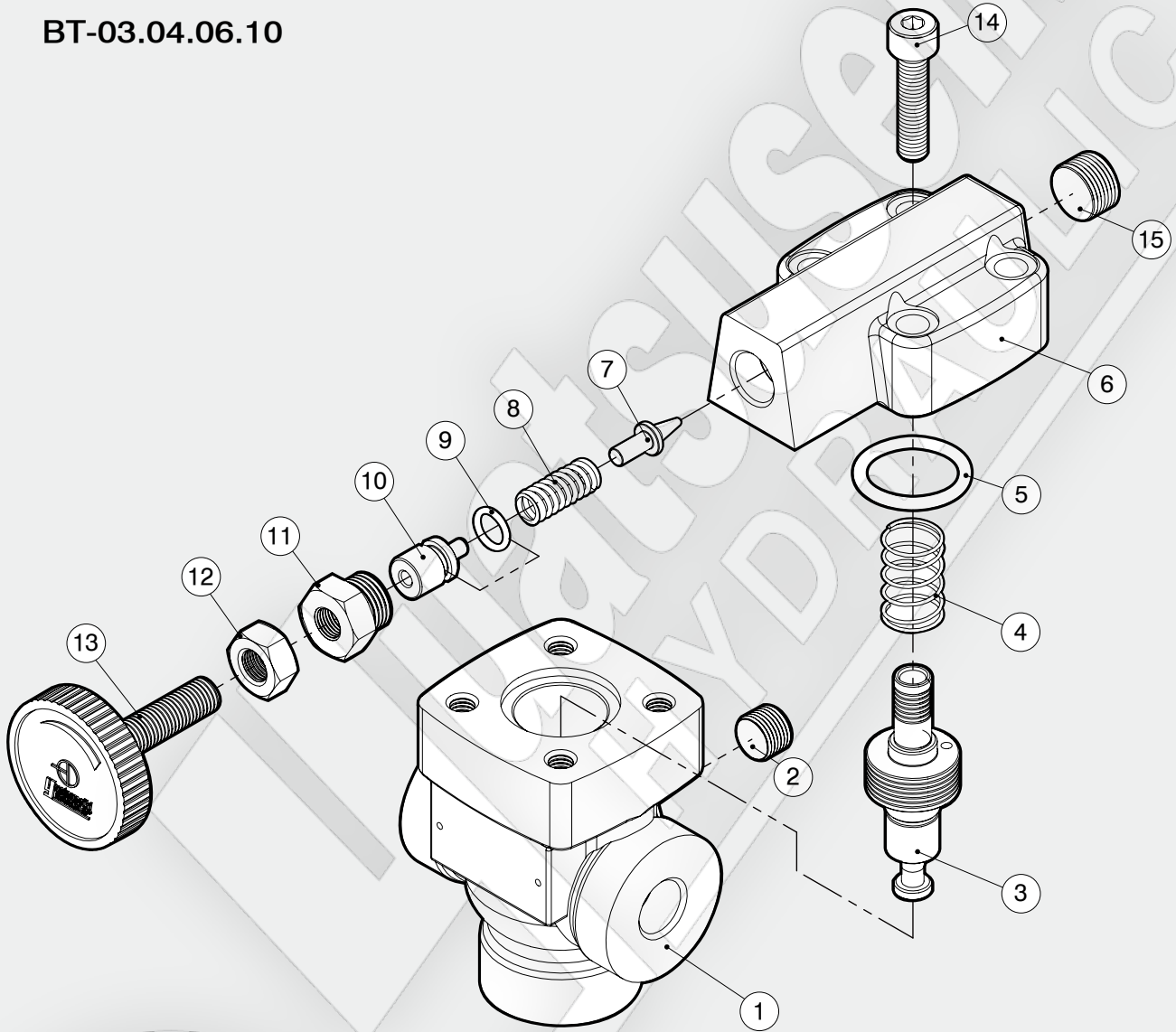
Flow vs. Pressure drop curve chart.

使用油：黏度 Test fluid viscosity: 35mm<sup>2</sup>/s {cSt}  
比重 Specific gravity of 0.850



### 爆炸圖 How to order for a complete assembled valve

BT-03.04.06.10



項次編號 No.	品名 Name of parts	數量 Q
1	本體 Body	1
2	PT 1/4	1
3	心軸 Spool	1
4	彈簧 Spring	1
5	BT-03.04 JIS B 2401-1B-P25	1
	BT-06 JIS B 2401-1B-P32	1
	BT-10 JIS B 2401-1B-P44	1
	BT-03-10	
	BT-04-10 JIS B 2401-1B-P32	1
BT-06-10		
6	閥蓋 Cover	1
7	針閥 Pilot poppet	1
8	彈簧 Spring	1

項次編號 No.	品名 Name of parts	數量 Q
9	JIS B 2401-1B-P9	1
10	推桿 Push rod	1
11	把手螺母 Nut	1
12	六角螺母 Nut	1
13	壓力調整把手 Pressure adj. handle	1
14	PT 3/8	1
15	BT-03.04 M8 x 35L	4
	BT-06 M8 x 30L	4
	BT-10 M10 x 45L	4
	BT-03-10	
	BT-04-10 M8 x 30L	4
BT-06-10		